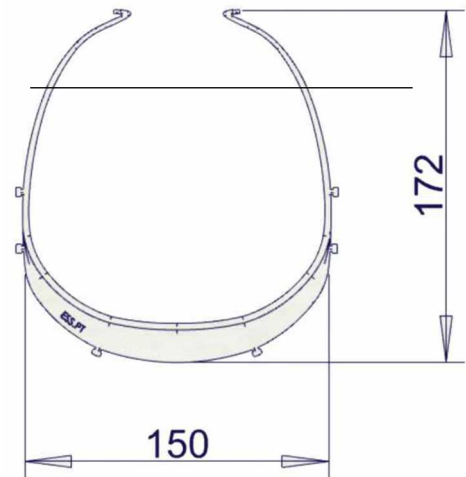


VISERA COVID19

ficha técnica



CONJUNTO

X 1 soporte	x 1 Visera
<hr/>	
Peso total	40g

SOPORTE

material	peso (g)
ABS	13

- No poroso
- Diseño ergonómico
- Sin aristas
- Auto-adaptable
- Cómodo

VISERA

material	peso (g)
PET	27

- Transparente
- Tamaño A4 (210x295mm)
- Impermeable
- Sin pliegues
- Protege la cara del contacto de las manos con los ojos y la boca.
- Esquinas redondeadas

*Se recomienda la desinfección o esterilización de la visera antes de su utilización
La visera no está homologada como EPI según el RD1407/1992 por lo que debe usarse como complemento a los EPIs homologados*

Farmasa

Tel: 977.163.049
info@farmasa.es



Farmasa
www.farmasa.es